

vermeaⁱ



Dagbehandelstoelen

Voor een perfecte ergonomie en houding



medisit 

 **vⁱ**

Inhoudsopgave



Stephen H Anna	Pagina 1 t/m 5
Stephen H Comfort 2.0	Pagina 6 t/m 10
Stephen H Comfort 7.0	Pagina 11 t/m 15
Athena 2.0	Pagina 16 t/m 20
Up	Pagina 21 t/m 25

vermeaⁱ



Stephen H Anna

Verder dan de business class

Veel gebruikt bij

- Chemotherapie
- Infusietherapie
- Dagbehandeling
- Bloedafname
- Spoedeisende hulp
- Dialyse
- Patiëntenvervoer
- Dermatologie
- Multifunctioneel



Voordelen ●●●●●



De beweging van de armleuningen is gesynchroniseerd met de rugleuning.

- Comfortabele stoel voor langdurig verblijf.
- Anti-kantelframe, zorgt voor een stabiele stoel.
- Gelijktijdige beweging van rug- en beengedeelte door 1 motor; uitvoering van de stoel kan met 2 tot 5 motoren volgens de gevraagde configuratie:
 - Speciale motor voor de onafhankelijke beweging van de rugleuning en de beensteun.
 - Gemotoriseerde kolom voor hoogteverstelling
 - Speciale motor voor de helling van de stoel.
 - Speciale motor voor voetsteunverstelling.
- Drie afneembare kussens voor rug, zitting en beenfunctionaliteit voor een perfecte ergonomie en houding om decubitus te voorkomen.
- Grondige en effectieve reiniging mogelijk is en het risico op kruisbesmetting wordt verminderd.
- Eigenschappen bekleding: antibacterieel, vlam vertragend klasse 11M, antimicotisch, ecologisch, latexvrij, ftalaatvrij en resistent.
- Bewegingen van de armleuning gesynchroniseerd met de rugleuning.
- Verkrijgbaar met een breed scala aan functionele en exclusieve accessoires.
- Armleuning met meerdere verstelfuncties.
- Maximaal draagvermogen 200 kg.
- Gelakt frame in poedercoating.
- Een breed scala aan kleuren is beschikbaar.

Afneembare kussens



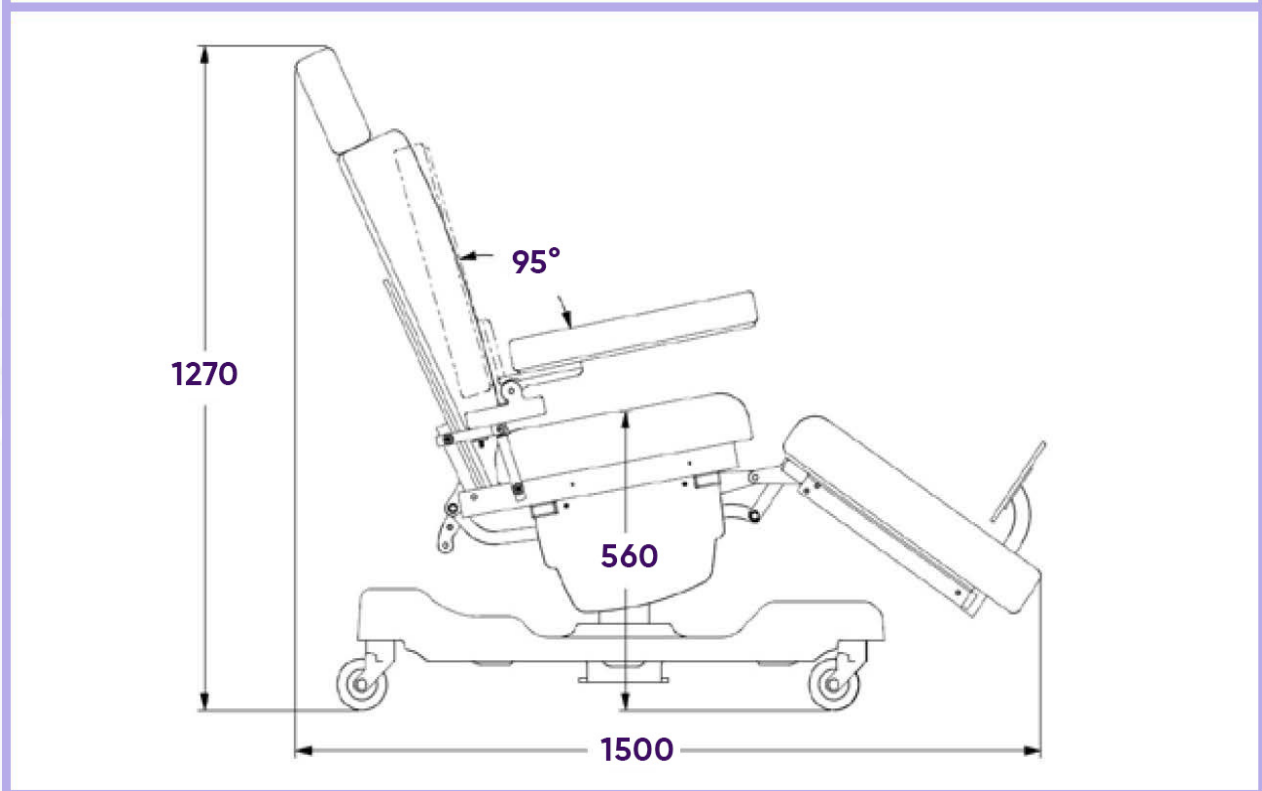
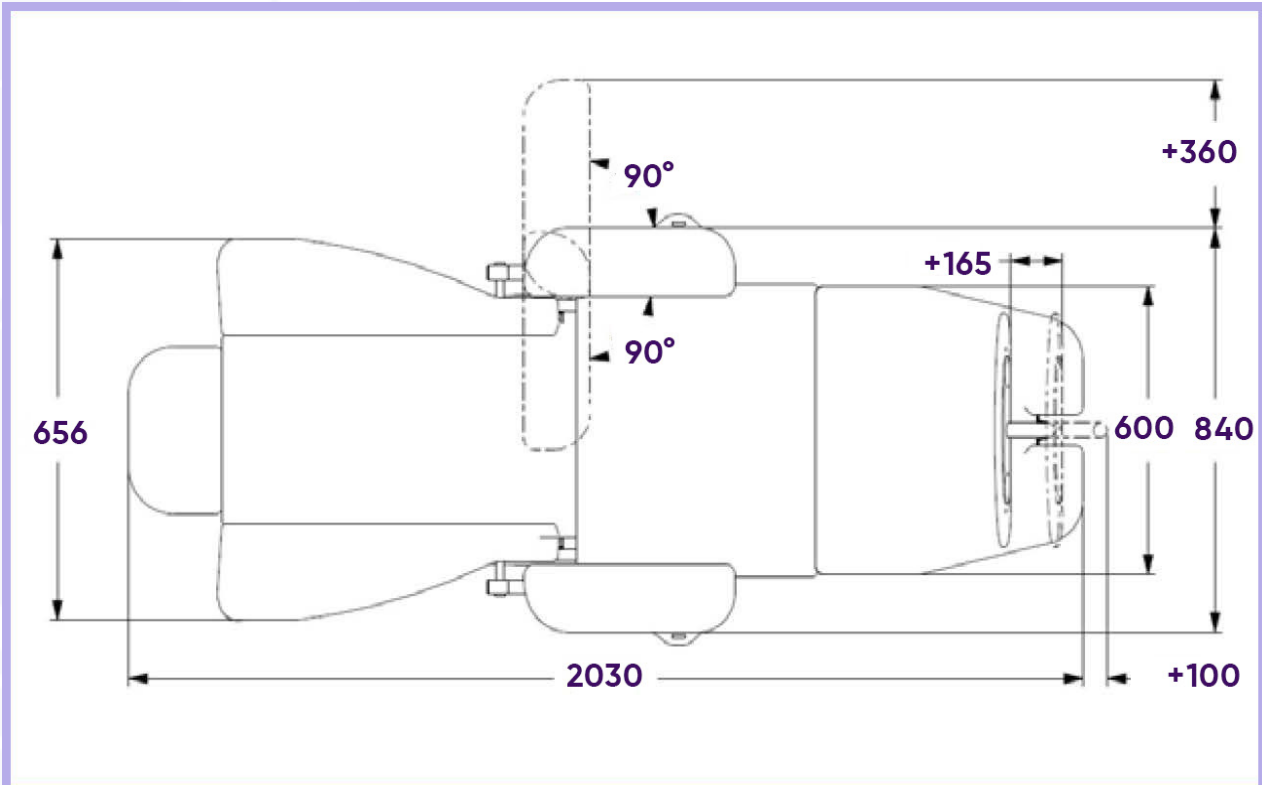
Bewegingen



Trendelenburg

Ligpositie





Technische specificaties



Bewegingen van armleuning



Rotatie



Kantelbaar



Afstembaar



Gesynchroniseerd met rugleuning

GMDN Code	38447
UDI-DI Code	805771740POLPE
ID Code	GB0001.SP Gelakt staal GB0001.SS RVS
Toepassing	Multifunctionele stoel
Totaalgewicht	70 KG.
Wielen	Nr. 4Ø 100 mm. zwenkbaar en roestvrij met remmend systeem
Vermogen	100-240 VAC, 50/60 Hz.
Elektrische motoren	Laagspanning 24 (volt)
Max. elektrische ingangsvermogen	4A
Isolering	IP44
Max. Gewicht	200KG.
Veilige werklust	235KG.
Hoek rugleuning	76° (op verzoek aanpasbaar)
Hoek beensteun	45° (op verzoek aanpasbaar)



Comfort 2.0

Voor het veilig vervoeren van patiënten

Veel gebruikt bij

Chemotherapie
Infusietherapie
Dagbehandeling
Bloedafname
Spoedeisende hulp
Dialyse
Patiëntenvervoer
Dermatologie
Multifunctioneel



Voordelen ●●●●●



De beweging van de armleuningen is gesynchroniseerd met de rugleuning.

- Comfortabele stoel voor langdurig verblijf
- Anti-kantelframe, zorgt voor een stabiele stoel.
- Gelijktijdige beweging van het ruggedeelte en het beengedeelte door 2 motoren; het kan tot 3 motoren worden geïmplementeerd volgens de gevraagde configuratie:
 - Gemotoriseerde kolom voor hoogteverstelling
 - Motor voor de helling van de stoel
 - Motor voor voetsteunverstelling
- Twee aparte kussens voor rug en zit/been, functioneel voor een perfecte ergonomie en houding om decubitus te voorkomen.
- De bekleding kan grondig en effectief worden ontsmet waardoor de kans op kruisbesmetting wordt verminderd.
- Eigenschappen bekleding: antibacterieel, vlamvertragend klasse 1IM, antimicotisch, ecologisch, latexvrij, ftalaatvrij en resistent.
- Bewegingen van de armleuning gesynchroniseerd met de rugleuning.
- Verkrijgbaar met een breed scala aan functionele en exclusieve accessoires (zie accessoires catalogus).
- Remsysteem zorgt voor hoge stabiliteit van het apparaat.
- Armleuning met meerdere verstelfuncties.
- Gelakt frame in poedercoating
- Een breed scala aan kleuren is beschikbaar.
- Max draagvermogen 200 kg (standaard versie), ook leverbaar met maximale belasting capaciteit van 300 kg (bariatrische versie).

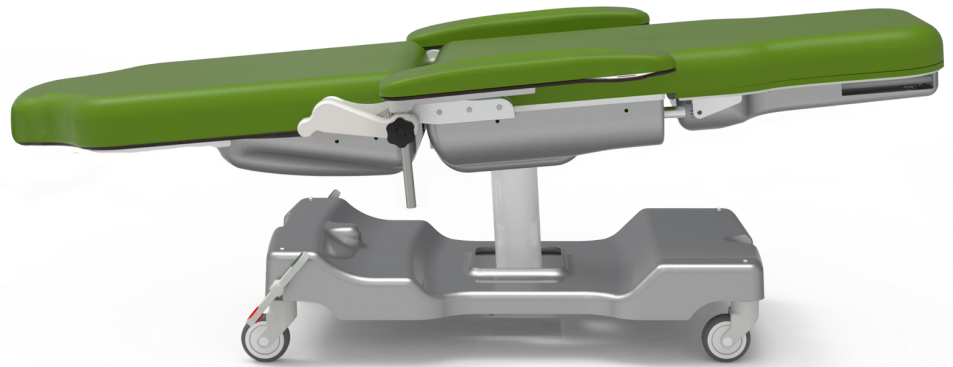
Perfecte ergonomie



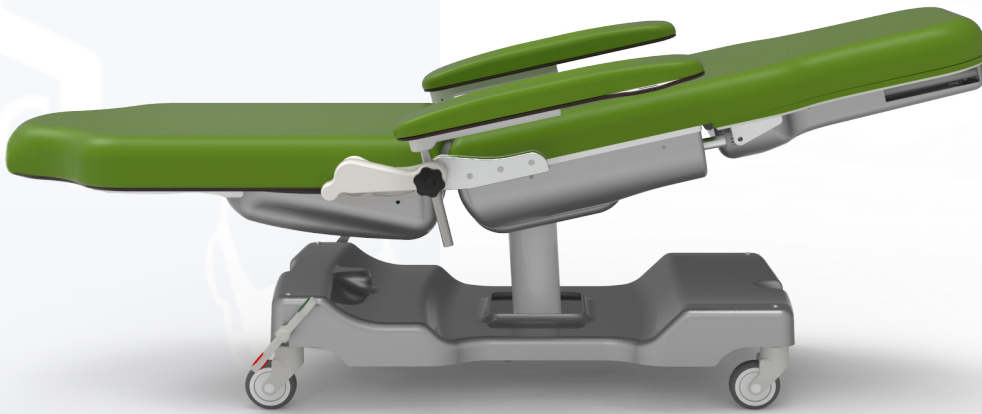
Bewegingen



Trendelenburg



Shock positie

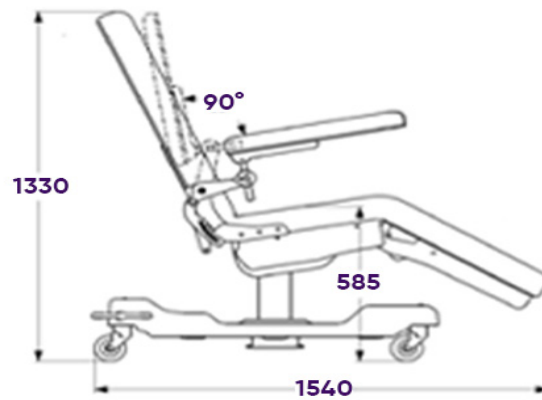
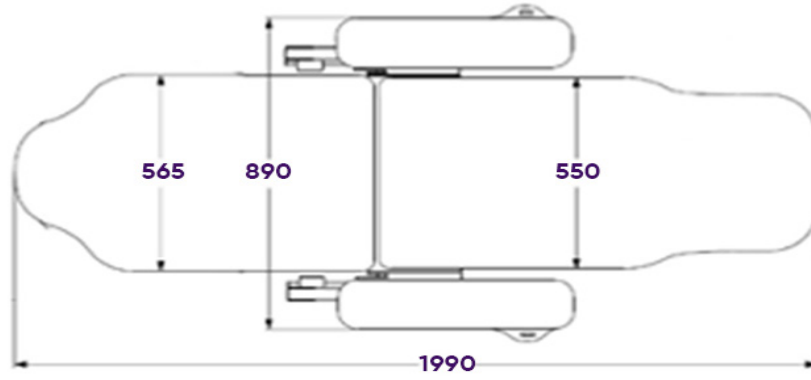


Ligpositie

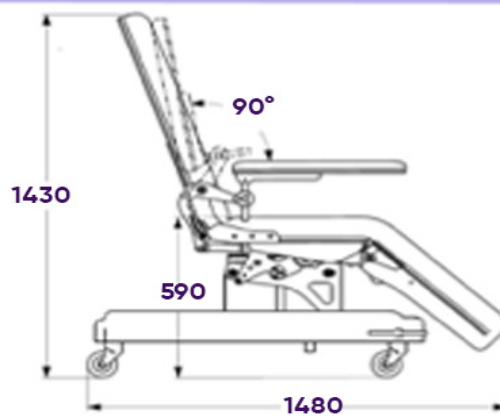
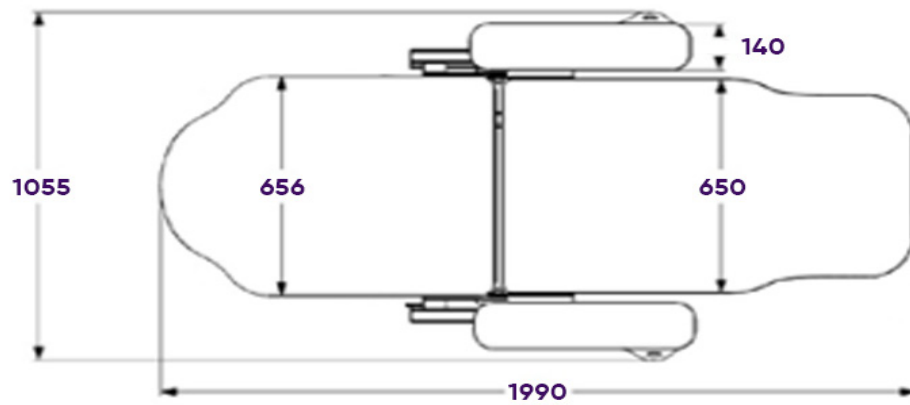




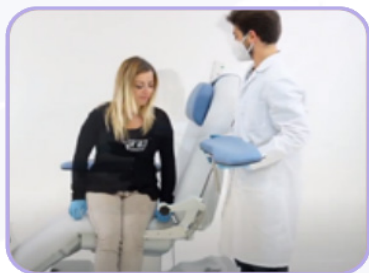
Standaard versie



Bariatrische versie



Technische specificaties



Eenvoudige toegang

GMDN Code	38447
ID Code	GB0004.BP-2 Gelakt staal GB0004.BS-2 RVS GB0004.SP-2 Gelakt staal GB0004.SS-2 RVS
Toepassing	Multifunctionele stoel
Totaalgewicht	Standaard 70 KG. Bariatrisch 100 KG.
Wielen	Nr. 4Ø 100 mm. zwenkbaar en roestvrij met remsysteem
Vermogen	100-240 VAC, 50/60 Hz.
Elektrische motoren	Laagspanning 24 (volt)
Max. elektrische ingangsvermogen	4A
Isolering	IP44
Max. Gewicht	Standaard 200 KG. Bariatrisch 300 KG.
Veilige werklast	Standaard 235 KG. Bariatrisch 335 KG.
Hoek rugleuning	76° (op verzoek aanpasbaar)
Hoek beensteun	45° (op verzoek aanpasbaar)

vermeaⁱ



Comfort 7.0

Multifunctionele stoel

Veel gebruikt bij

Multifunctioneel
Infusietherapie
Chemotherapie
Dagbehandeling
Bloedafname
Spoedeisende hulp
Dialyse
Patiëntenvervoer
Dermatologie



medisit 



Voordelen ●●●●●



De beweging van de armleuningen is gesynchroniseerd met de rugleuning.



Hoofdsteun in hoogte verstelbaar

- Anti-kantelframe, zorgt voor een stabiele stoel.
- De multifunctionele stoel is speciaal ontworpen om de patiënt gemakkelijk te laten zitten. Dankzij de optie om de voetsteun op 90° te plaatsen, zal de toegang gemakkelijk zijn voor patiënten met verminderde mobiliteit.
- Verkrijgbaar met een breed scala aan functionele en exclusieve accessoires.
- De bekleding kan grondig en effectief worden ontsmet waardoor de kans op kruisbesmetting wordt verminderd.
- Ligoppervlak met naadloze zachte schuimkussens. De kussens zijn ontworpen om decubitus te voorkomen.
- Eigenschappen bekleding: antibacterieel, vlamvertragend klasse 1M, antimicotisch, ecologisch, latexvrij, ftalaatvrij en resistent.
- Bewegingen van de armleuning gesynchroniseerd met de rugleuning.
- Eenvoudig te reinigen met de meest gebruikte reinigingsmiddelen.
- Max draagvermogen 200 kg
- Gelakt frame in poedercoating

Hoge stabiliteit

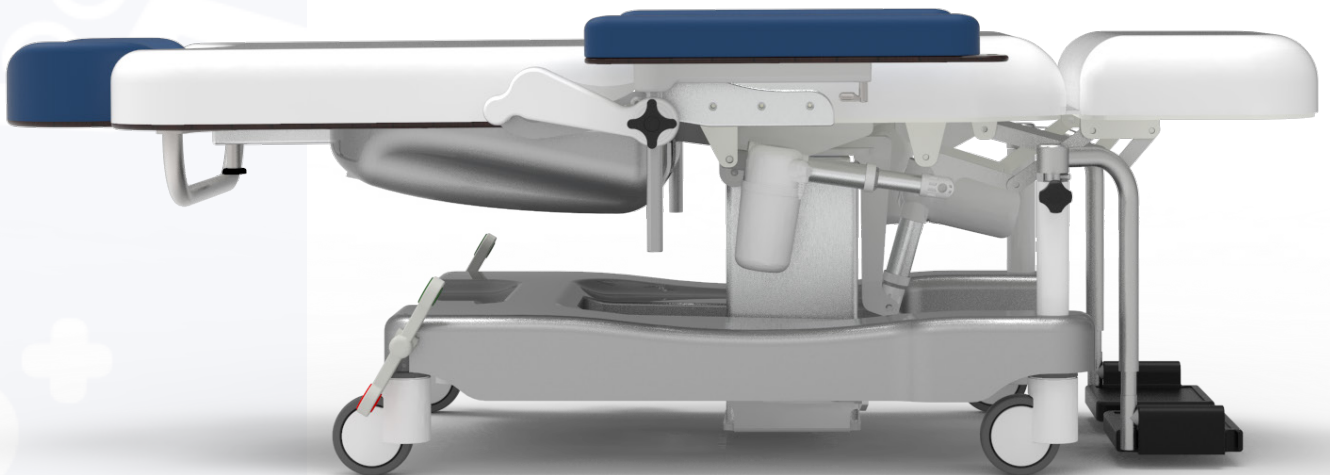


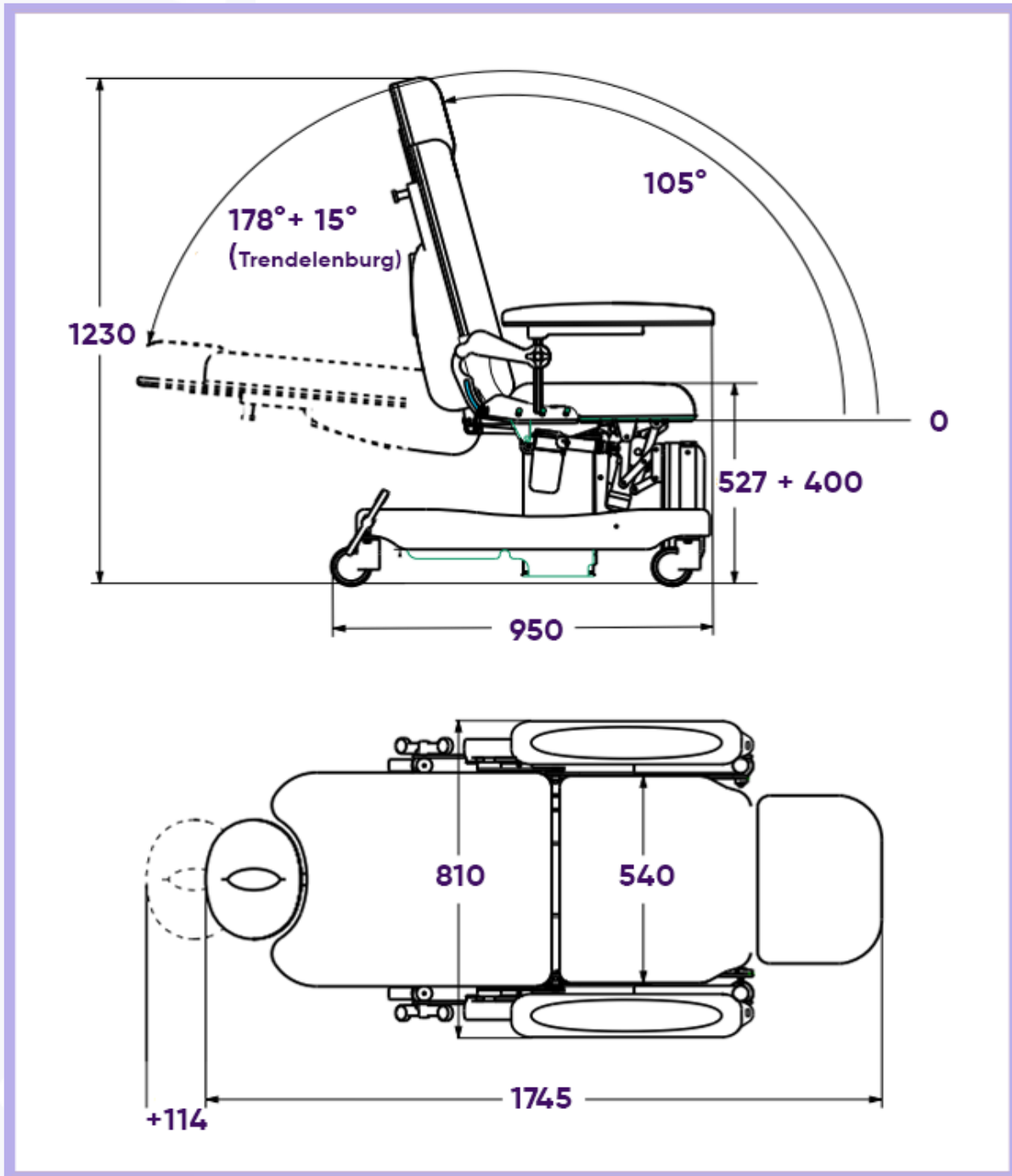


Trendelenburg



Horizontale
positie





Technische specificaties



Voetsteun met automatisch remsysteem

GMDN Code	38447
ID Code	GB0004.BP-2 Gelakt staal
Toepassing	Multifunctionele stoel
Totaalgewicht	70 KG.
Wielen	Nr. 4Ø 100 mm. zwenkbaar en roestvrij met remsysteem
Vermogen	100-240 VAC, 50/60 Hz.
Elektrische motoren	Laagspanning 24 (volt)
Max. elektrische ingangsvermogen	4A
Isolering	IP44
Max. Gewicht	Standaard 200 KG.
Veilige werklast	Standaard 235 KG.

Verstelbare
Infuusstandaard



vermeaⁱ



Athena 2.0

Voor het veilig vervoeren van patiënten

Veel gebruikt bij

Dagbehandeling

Spoedeisende hulp

Bloedafname

Triage

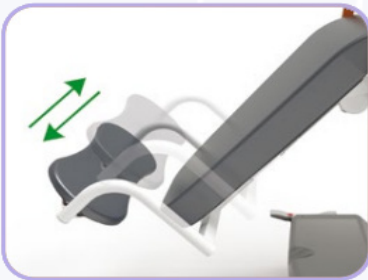
Multifunctioneel



Voordelen ●●●●●



Elektrisch in hoogte verstelbaar

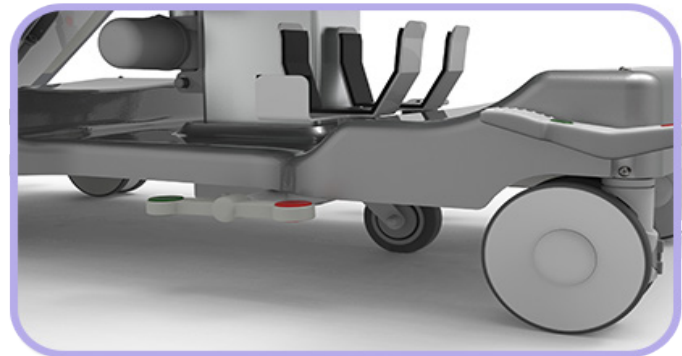


Gemotoriseerde voetensteun

- Lichtgewicht stevig frame, stabiel, schokbestendig en gemakkelijk te verplaatsen.
- Wendbaar frame met anti-kantelsysteem.
- Dubbele handgrepen met ergonomische antislipgreep.
- Gecentraliseerd remsysteem.
- De beweegbare en gemotoriseerde onderdelen zorgen voor een perfecte ergonomie en houding om decubitus te voorkomen.
- Grondige en effectieve reiniging is mogelijk en het risico op kruisbesmetting wordt verminderd.
- Eigenschappen van de bekleding: antibacterieel, brandvertragend klasse 1IM, antimycotisch, ecologisch, latexvrij, ftalaatvrij en resistent.
- Lichtgewicht, verstelbare, opklapbare en gemakkelijk verwijderbare zijhekken op DIN-rail.
- Maximale draagvermogen 200 kg (standaardversie), ook verkrijgbaar met een maximaal draagvermogen van 300 kg (bariatrische versie).
- Gelakt frame in poedercoating.
- Een breed scala aan kleuren is beschikbaar.
- Een groot assortiment accessoires is beschikbaar.



Vijfde wiel



Multifunctionele armleuning



Bewegingen



Opklapbare
zijhekken



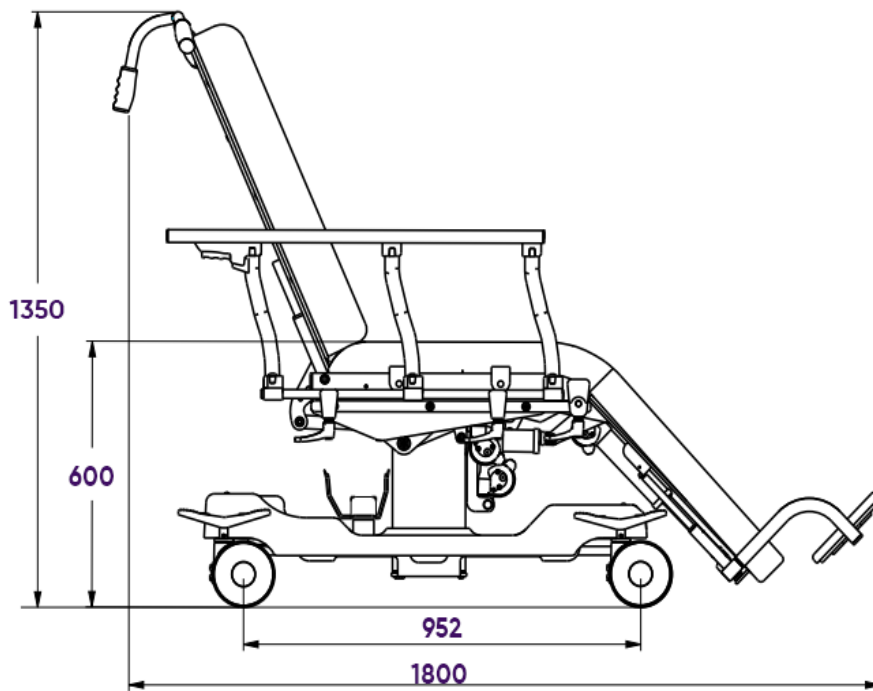
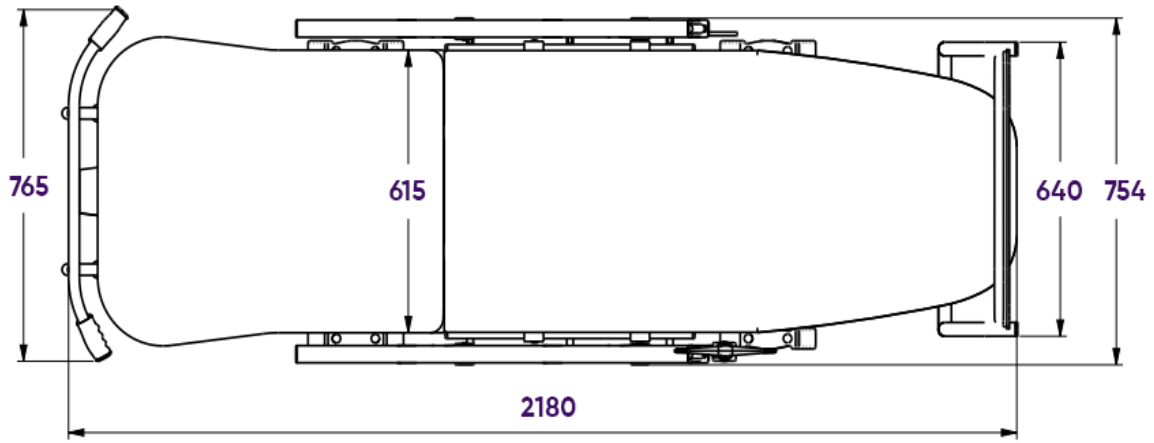
Trendelenburg



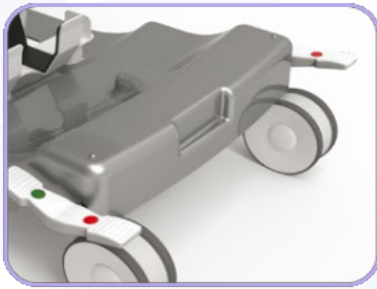
Afneembare
zijhekken



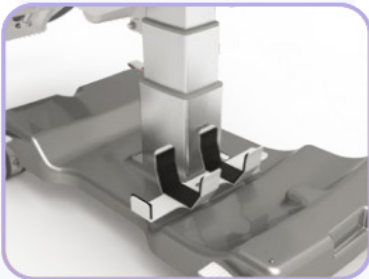
Afmetingen



Technische specificaties



Gecentraliseerd remsysteem.



Houder voor zuurstoftank



Infuusstandaard op DIN-rail



Ergonomische grip

GMDN Code	38447
ID Code	GB0228.SP Gelakt staal
Toepassing	Multifunctionele stoel
Totaalgewicht	80 KG.
Wielen	Nr. 4Ø dubbele wielen, 150MM met gecentraliseerd rem-en stuursysteem
Hoek rugsteun	Geschat op 0-80°
Hoek beensteun	Geschat op 0-45°
Hoek zitting	Geschat op 0-15°
Vermogen	100-240 VAC, 50/60 Hz.
Elektrische motoren	Laagspanning 24 (volt)
Max. elektrische ingangsvermogen	4A
Isolering	IP44
Max. Gewicht	Standaard 200 KG. Bariatrisch 300 KG.
Veilige werklast	Standaard 235 KG. Bariatrisch 335 KG.



Up

Voor gemakkelijke in- en uitstap

Veel gebruikt bij

Chemotherapie
Infusiotherapie
Dagbehandeling
Bloedafname
Spoedeisende hulp
Dialyse
Patiëntenvervoer
Dermatologie
Multifunctioneel





Intuïtief bedieningspaneel voor alle functies van de stoel.

Voordelen ●●●●●

- Comfortabele stoel voor langdurig verblijf
- Drie aparte kussens voor rug, zitting en beenfunctionaliteit voor een perfecte ergonomie en houding om decubitus te voorkomen.
- Grondige en effectieve reiniging mogelijk en het risico op kruisbesmetting wordt verminderd.
- Eigenschappen bekleding: antibacterieel, vlam vertragend klasse 11M, antimicrotisch, ecologisch, latexvrij, ftalaatvrij en resistent.
- Verkrijgbaar met een breed scala aan functionele en exclusieve accessoires.
- Armleuning met meerdere verstelfuncties.
- Maximaal draagvermogen 200 kg.
- Gelakt frame in poedercoating.
- Een breed scala aan kleuren is beschikbaar.



Bewegingen



Ligpositie



Verticalisatie

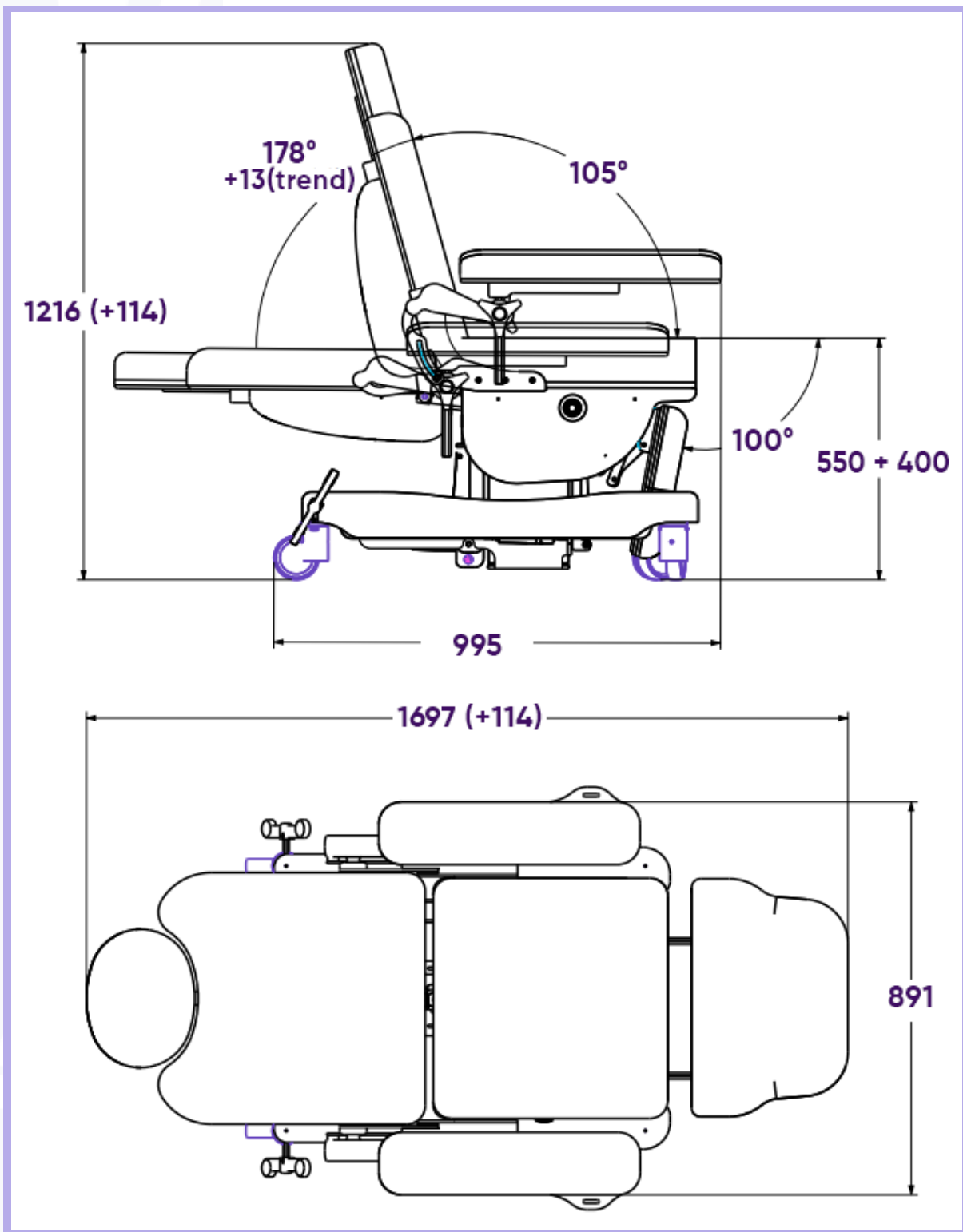


Trendelenburg



Shock positie





Kg

Technische specificaties



ID Code	GB0390.SP
Toepassing	Multifunctionele stoel
Totaalgewicht	70 KG.
Besturing	Elektrisch paneel
Wielen	Nr. 4Ø roestvrij, zwenkbaar met gecentraliseerd rem- en stuursysteem
Vermogen	100-240 VAC, 50/60 Hz.
Elektrische motoren	Laagspanning 24 (volt)
Max. elektrische ingangsvermogen	4A
Isolering	IP44
Max. Gewicht	200KG.
Veilige werklust	235KG.



Makkelijke instap door verstelbare beensteun



Rugleuning, zitting en beensteun bewegen gelijktijdig en automatisch voor een makkelijke uitstap

vermeaⁱ

Voor de zorg.
Voor jou.
Wij zijn Vermea.

www.vermea.com

Drentse Poort 25a
9521 JA Nieuw-Buinen
info@vermea.com
088 - 633 47 00