



Corpo

Design: Burkhard Vogtherr



girsberger










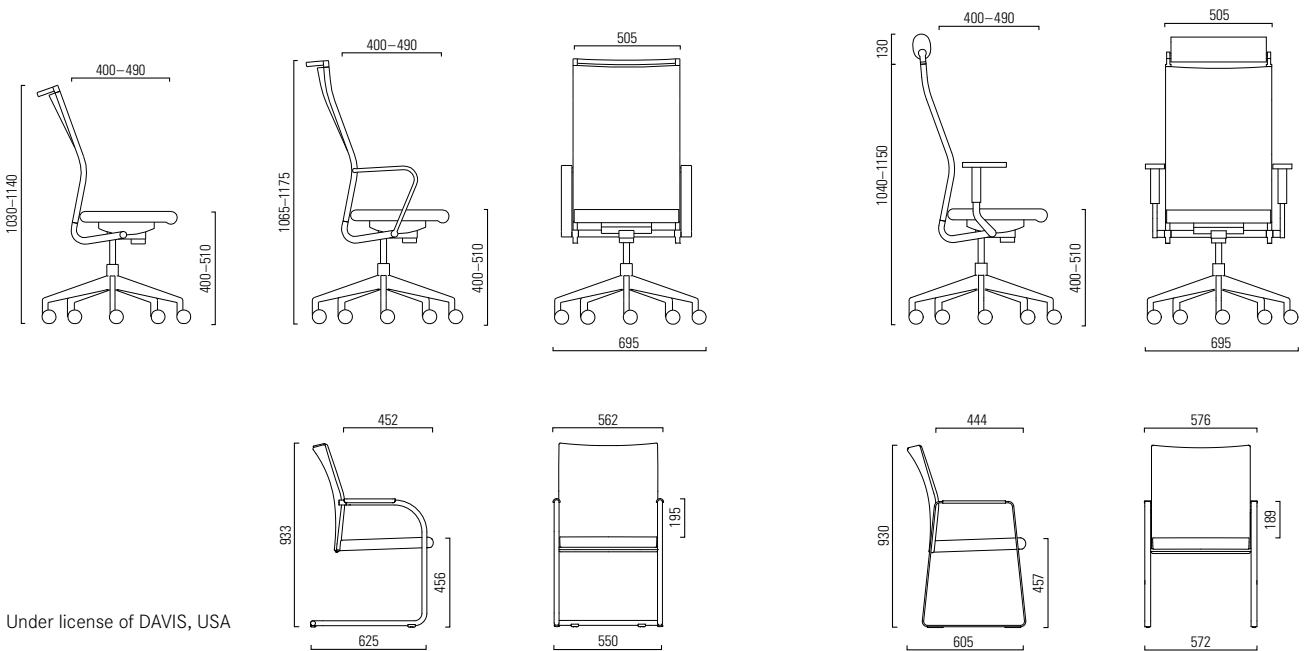


Corpo



| | |  |  |  |
|----------------------------------------------------------|----------------------------------------------------------------------------------------------------------------------------------------------------------------------------------------------------------------------------------------------------------------|-------------------------------------------------------------------------------------|-------------------------------------------------------------------------------------|-------------------------------------------------------------------------------------|
| Seat Asiento Zitting | | | | |
| 1 | Synchronous mechanism, automatically adjusted Mecanismo sincrónico automático Synchroon mechaniek, zelf instellend | ● | | |
| | Seat height adjustment 110 mm shock-absorbing suspension Ajuste de altura del asiento 110 mm Suspensión elástica de confort Zithoogteverstelling 110 mm Comfortabele diepteveering | ● | | |
| 2 | Seat depth adjustment 50 mm Ajuste en profundidad del asiento 50 mm Zitdiepteverstelling 50 mm | ● | | |
| Backrest Respaldo Rug | | | | |
| 3/4 | Height 630 mm / 740 mm Altura 630 mm / 740 mm Hoogte 630 mm / 740 mm | ● | | |
| 5 | Backrest upholstered, fabric / leather Respaldo tapizado, tela / piel Rugleuning gestoffeerd, stof / leer | ●/● | | |
| 6 | Backrest with woven bands, with headrest Respaldo trenzado, con cabecero Rugleuning gevlochten, met hoofdsteen | ●/● | | |
| | Backrest upholstered, fabric / leather, with headrest Respaldo tapizado tela / piel, con cabecero Rugleuning gestoffeerd stof / leer, met hoofdsteen | ●/● | | |
| Armrests Apoya-brazos Armlegger | | | | |
| 8/9 | Fixed, armrest top PU / decorative strips PU Fijos, parte superior PU / tira decorativa PU Vast opdek PU / strip PU | ●/● | | |
| 7 | 2-D T PU adjustable height 100 mm angle + / - 30° 2-D T PU regulable en altura 100 mm ángulo + / - 30° 2-D T PU verstelbaar hoogte 100 mm hoek + / - 30° | ● | | |
| Base Frame Base Estructura Onderstel Frame | | | | |
| | Base Frame aluminium polished Base Estructura aluminio pulido Onderstel Frame aluminium gepolijst | ● | | |
| 11 | Conference chair with 5-prong base with glides Silla de conferencia con base de 5 radios con antideslizantes Conferentiestoel met 5 teens kruisvoet op glijders | ● | | |
| Visitor chairs Sillas de visitas Bezoekersstoelen | | | | |
| 11 | Cantilever chair frame black / chromium plated, non-stackable / stackable up to 5 chairs Silla basculante base negra / cromada, no apilable / apilable hasta 5 sillas Sledestoel onderstel zwart / verchromd, niet stapelbaar / stapelbaar tot 5 stoelen | | ● | |
| 12 | Skid-frame chair frame chromium plated Silla de patín base cromada Stoel met doorlopend frame onderstel verchromd | | | ● |

● standard estándar standaard ○ optional opcional optioneel



Under license of DAVIS, USA

Girsberger AG, Bützberg, CH
 Girsberger AG, Wien, A
 Girsberger France, Paris, F
 Girsberger GmbH, Emdingen, D
 Girsberger UK, London, GB
 Girsberger España, Madrid, E
 Girsberger Benelux BV, Amsterdam, NL
 Tuna Girsberger Tic. AS, Silivri, TR

5-year guarantee
 5 años de garantía
 5 jaar garantie



red dot design award

Measurements according to EN 1335. Information subject to alterations
 Medidas según EN 1335. Reservado el derecho a modificaciones
 Maten volgens NEN-EN 1335 en NPR 1813. Informatie onder voorbehoud van wijzigingen



girsberger

Mmax.nl

Achter de Kerken 49 1391LC ABCOUDE

T. 0031(0) 294285215

F. 0031(0) 294285204

E. info@Mmax.nl | W. www.Mmax.nl